

**Výhody**

- Snadná instalace
- Umožňuje vysoký průtok vzduchu
- Univerzální možnost využití
- Snadno čistitelný
- Pro instalaci na stěnu i strop
- Použitelný v dřevostavbách i zděných stavbách
- S možností osazení filtru na odvodu vzduchu
- Nastavení vzduchového množství volitelně s použitím ComfoSet
- Použitelné pro přívod i odvod vzduchu
- S integrovanými upevňovacími úhelníky
- Třída vzduchové těsnosti "D"
- Třída reakce na oheň E podle DIN EN 13501-1

**Čísla výrobků**
**Kryt vývodu vzduchu**

Označení	Číslo výrobku
Kryt vývodu vzduchu TVA-P 75 DN125, 2x75, hrdlo dl. = 64 mm	990 326 121
Kryt vývodu vzduchu TVA-P 75 DN125, 2x75, hrdlo dl. = 300 mm	990 326 125
Kryt vývodu vzduchu TVA-P 90 DN125, 1x90, hrdlo dl. = 64 mm	990 326 122
Kryt vývodu vzduchu TVA-P 90 DN125, 1x90, hrdlo dl. = 300 mm	990 326 123

**Příslušenství**

pro kryt vývodu vzduchu	Číslo výrobku
TVA-P mont.sada DN125 pro montáž do betonu	990 326 127
ComfoSet 75 škrtkič vsuvka do ComfoTube 75	990 320 026
ComfoSet 90 škrtkič vsuvka do ComfoTube 90	990 320 027
Sada filtrů DN 125 obsah 10 kusů	990 320 032

**Designové mřížky**

Typ mřížky	Č.výrobku-bílá	Č.výrobku-nerez.ocel
Zehnder Sans soucis kulatá	990 322 117	990 322 116
Zehnder Sacré coeur kulatá	990 322 119	990 322 118
Zehnder Venezia kulatá	990 320 781	990 320 780
Zehnder Torino kulatá	990 320 791	990 320 790
Zehnder Venezia čtvercová	990 322 090	990 322 089
Zehnder Torino čtvercová	990 322 792	990 322 088



TVA-P 75, Stutzenlänge 64 mm



TVA-P 75, Stutzenlänge 300 mm



TVA-P 90, Stutzenlänge 64 mm



TVA-P 90, Stutzenlänge 300 mm

### Popis

Kryt vývodu vzduchu Zehnder TVA-P slouží k osazení talířových ventilů a designových mřížek s přípojovacím průměrem DN125. Ke krytu TVA-P 75 lze napojit 2 trubky ComfoTube 75, ke krytu TVA-P 90 lze napojit jednu trubku ComfoTube 90. Upevňovací úhelníky (součást dodávky) umožňují snadné upevnění. Pro zajištění perfektní hygieničnosti je kryt dodáván s uzavírací montážní záslepkou. Kryt vývodu vzduchu lze použít pro stropní i nástěnnou výústku. Díky promyšlenému systému upevňování je možné kryt použít pro instalace v dřevostavbách, zděných objektech i při zabetonování do stropů

Součástí dodávky je montážní záslepka, 2x upevňovací úhelník Fixierschieber.

Jmenovité vzduchové množství max. 45 m<sup>3</sup>/h

### Specifikace

Materiál: Polyethylen

Přípustný teplotní rozsah: od -25 do +60°C

### Popis příslušenství

#### TVA-P montážní sada DN 125, pro instalaci do betonu:

Montážní sada Zehnder pro instalaci do betonu krytu vývodu vzduchu TVA-P 75 (990 326 121) a TVA-P 90 (990 326 122) s délkou vzpěr 65mm. Sada slouží pro rychlé upevnění krytu hřebíky na bednění před betonáží.

#### Designová mřížka:

Designové mřížky Zehnder se instalují v kombinaci s kryty vývodu vzduchu TVA-P 75/90 na odvodu vzduchu. Designové mřížky jsou dostupné v různém designu děrování, v bílém lakování i v provedení nerezová ocel.

#### Talířový ventil:

Talířový ventil Zehnder je určen pro montáž na stěnu i strop. Vzduchová množství je možno na ventilu plynule nastavit. Talířový ventil lze přednostně použít v kombinaci s krytem vývodu vzduchu TVA-P. Ventil je instalován bez nutnosti použití nářadí přímým nasazením do těla krytu vývodu vzduchu a fixován gumovým těsnícím lemem.

#### Sada filtrů:

Filtr Zehnder pro talířové ventily odváděného vzduchu a designové mřížky, osazené do krytu vývodu vzduchu TVA-P slouží k ochraně rozvodů vzduchu před nečistotami. Třída filtrace G3. Filtr se vsazuje mezi koncový element a tělo TVA-P.

Balení: 10 kusů

#### Vsuvka do potrubí pro redukci průtoku vzduchu:

Vsuvka do potrubí Zehnder ComfoSet pro nehluknou redukci průtoku vzduchu v systému rozvodu vzduchu. Vsuvka může být instalována buď přímo v rozdělovači vzduchu, nebo v koncovém elementu - krytu vývodu vzduchu. Vsuvka může být instalována v případě potřeby při zaregulování systému, nebo i dodatečně.

#### Filigránový stropní kroužek:

Filigránový stropní kroužek Zehnder slouží k vymezení míst montáže krytu TVA-P v betonu. Kroužek je vyroben z nerezové oceli a je zaléván betonem v bednění. Tím je zajištěna přesná poloha pro následnou instalaci TVA-P.



TVA-P Montageset DN125



Zehnder Venezia



Zehnder Torino, quadratisch



Tellerventil



Filterset



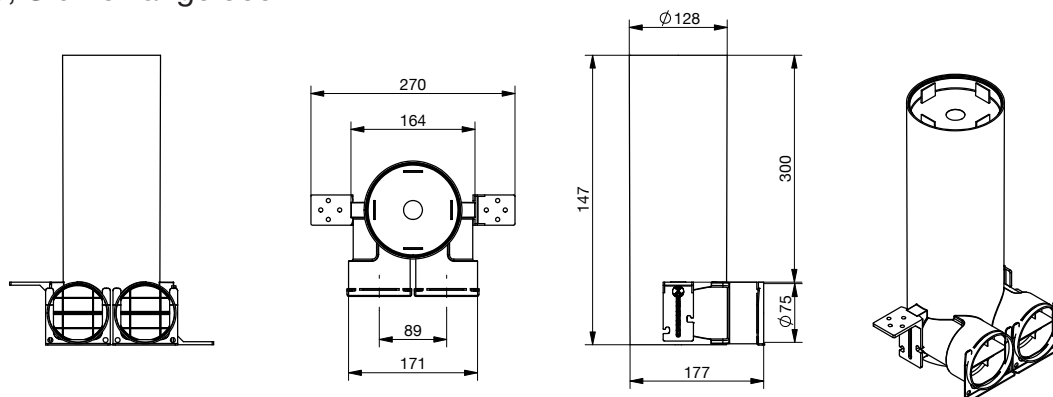
Luftmengendrossel



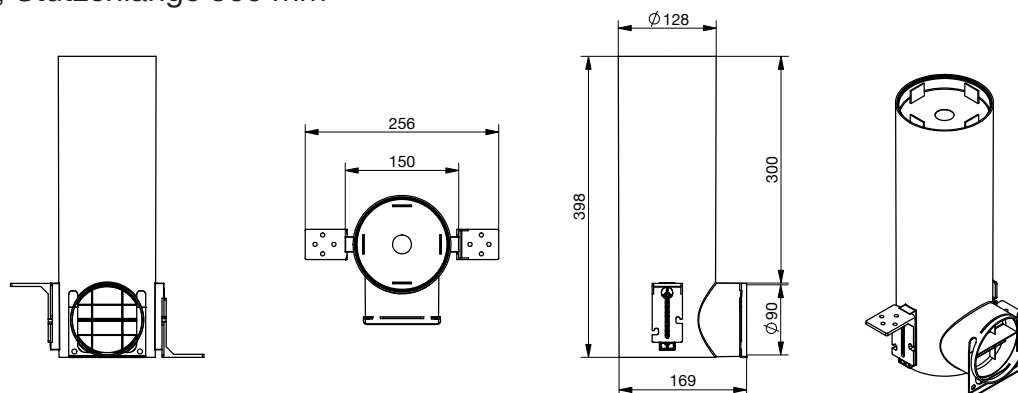
Filigrandeckenring

**Rozměrový nákres**

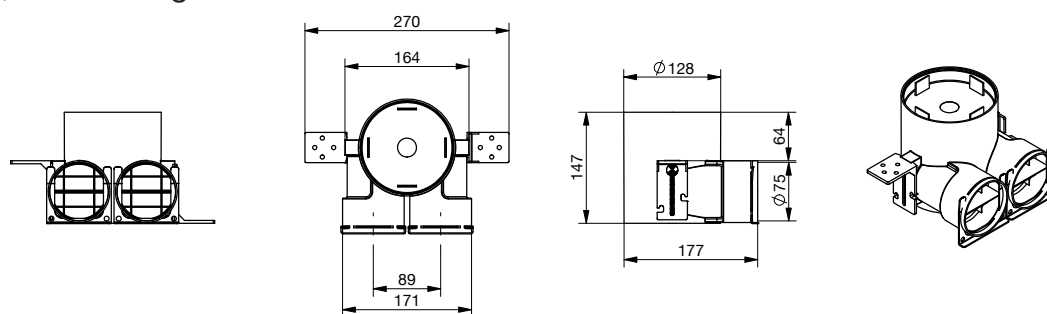
TVA-P 75, Stutzenlänge 300 mm



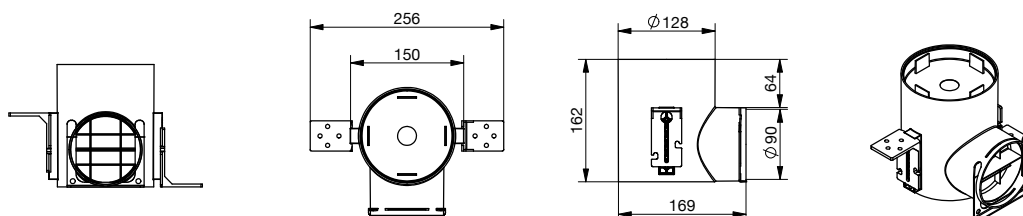
TVA-P 90, Stutzenlänge 300 mm



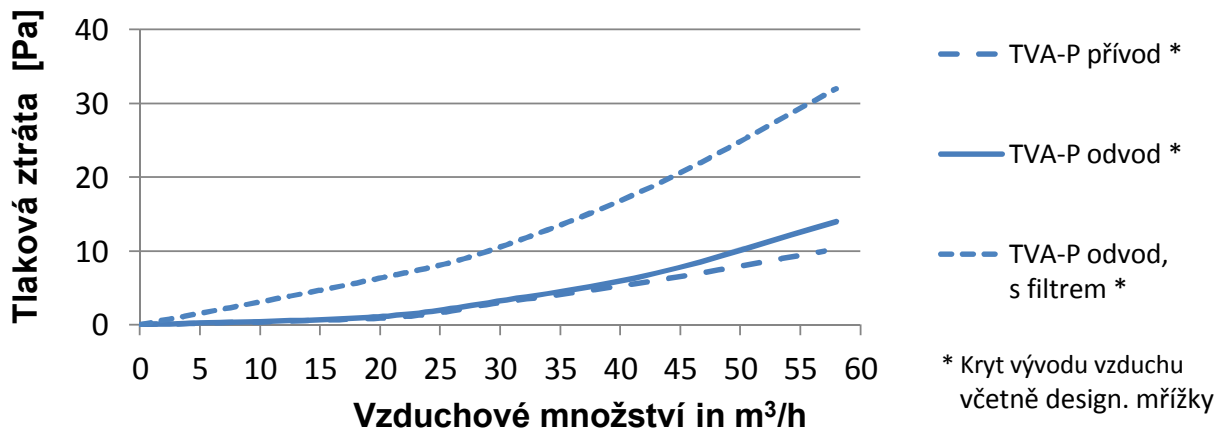
TVA-P 75, Stutzenlänge 64 mm



TVA-P 90, Stutzenlänge 64 mm



## Tlaková ztráta



CDE-FLYERTS056, V0714, cz, Změny vyhrazeny bez upozornění