

**Výhody**

- Snadná a rychlá instalace
- Umístitelný na stěnu, strop a do podlahy
- Hladký vnitřní povrch
- Snadno čistitelný
- Uzavřená hrdla pro ochranu během stavby
- Nekorodující
- Maximální vzduchové množství do 45 m<sup>3</sup>/h



CLF 90x110x110 mm

**Katalogové označení**

Označení	Číslo výrobku
Kryt vývodu vzduchu CLF	990 322 000

**Popis CLF**

Kryt vývodu vzduchu z materiálu HDPE, s hladkým vnitřním povrchem. Navržen k montáži na stěnu, do podlahy a do stropu, s použitím designových mřížek. Vzduchová množství do 45 m<sup>3</sup>/h. Nastavení vzduchového množství je prováděno na výstupu z rozvaděče nebo použitím ComfoSet flat. Napojení na rozvod vzduchu se provádí pomocí trubky Comfotube flat 51 dodávanými těsnícími O-kroužky a fixačními sponami. Hloubku průchodu lze přizpůsobit upravením délky koncového hrdla.

**Specifikace**

<b>Materiál:</b>	<b>čistý HDPE</b>
Přípustný rozsah teploty:	-25 bis 60° C

**Příslušenství pro Zehnder CLF**

Označení	Číslo v. - mřížka bílá	Číslo v. - mřížka Inox
Mřížka bílá	990 322 001	
Designová mřížka Roma	990 322 080	990 322 081
Designová mřížka Pisa	990 322 082	990 322 083
Designová mřížka Torino	990 322 084	990 322 085
Designová mřížka Venezia	990 322 086	990 322 087
Designová mřížka Engelberg	990 322 111	990 322 110
Designová mřížka Abacus	990 322 113	990 322 112
Designová mřížka Luzern	990 322 121	990 322 120
Designová mřížka Vienna	990 322 123	990 322 122
ComfoSet flat 51	990 322 015	

Označení	Číslo výrobku
Řezací šablona CLF otevřená	990 322 092
Řezací šablona CLF uzavřená	990 322 091
Sada řezacích šablon, 3 kusy	990 322 094
Podpěrná podlahová křížová vložka	990 322 095



Řezací šablony



Podpěrná podlahová vložka



Krycí mřížka flat 51



ComfoSet flat 51

**Popis příslušenství**
**Krycí mřížka flat 51**

Mřížka z materiálu HDPE, bílá, navržena pro použití na zeď a podlahu.  
Rozměry: 330 x 110 mm

**ComfoSet flat 51**

Škrticí klapka množství vzduchu.

**Designová krycí mřížka ozdobná**

Rozměry: 350 x 130 mm

Model: Roma ušlechtilá ocel a bílá

Model: Pisa ušlechtilá ocel a bílá

Model: Torino ušlechtilá ocel a bílá

Model: Venezia ušlechtilá ocel a bílá

Model: Engelberg ušlechtilá ocel a bílá

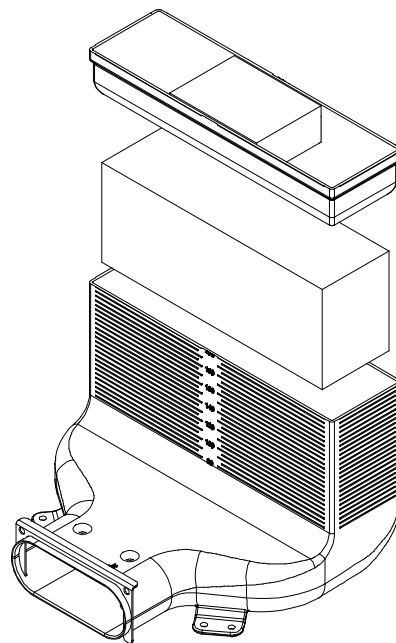
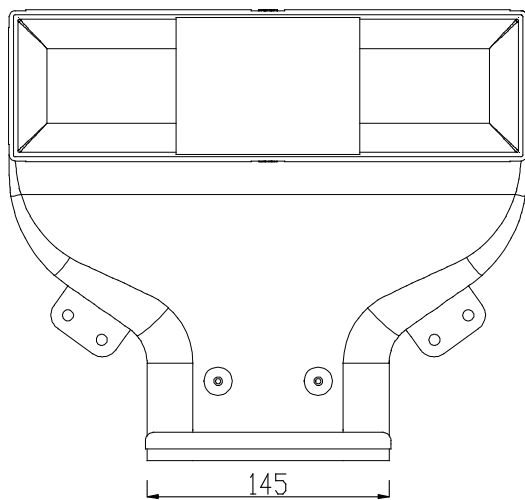
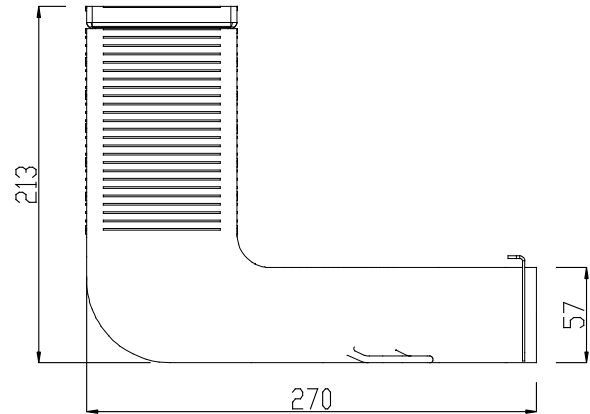
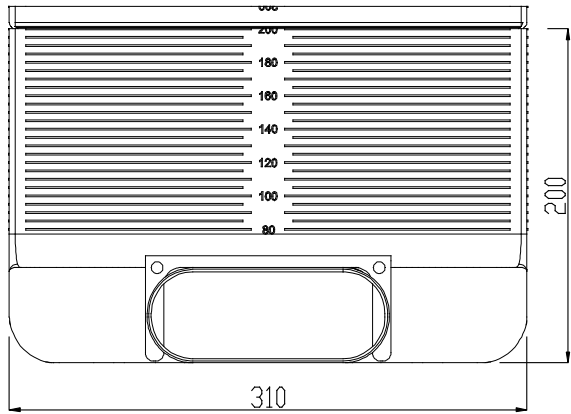
Model: Abacus ušlechtilá ocel a bílá

Model: Luzern ušlechtilá ocel a bílá

Model: Vienna ušlechtilá ocel a bílá

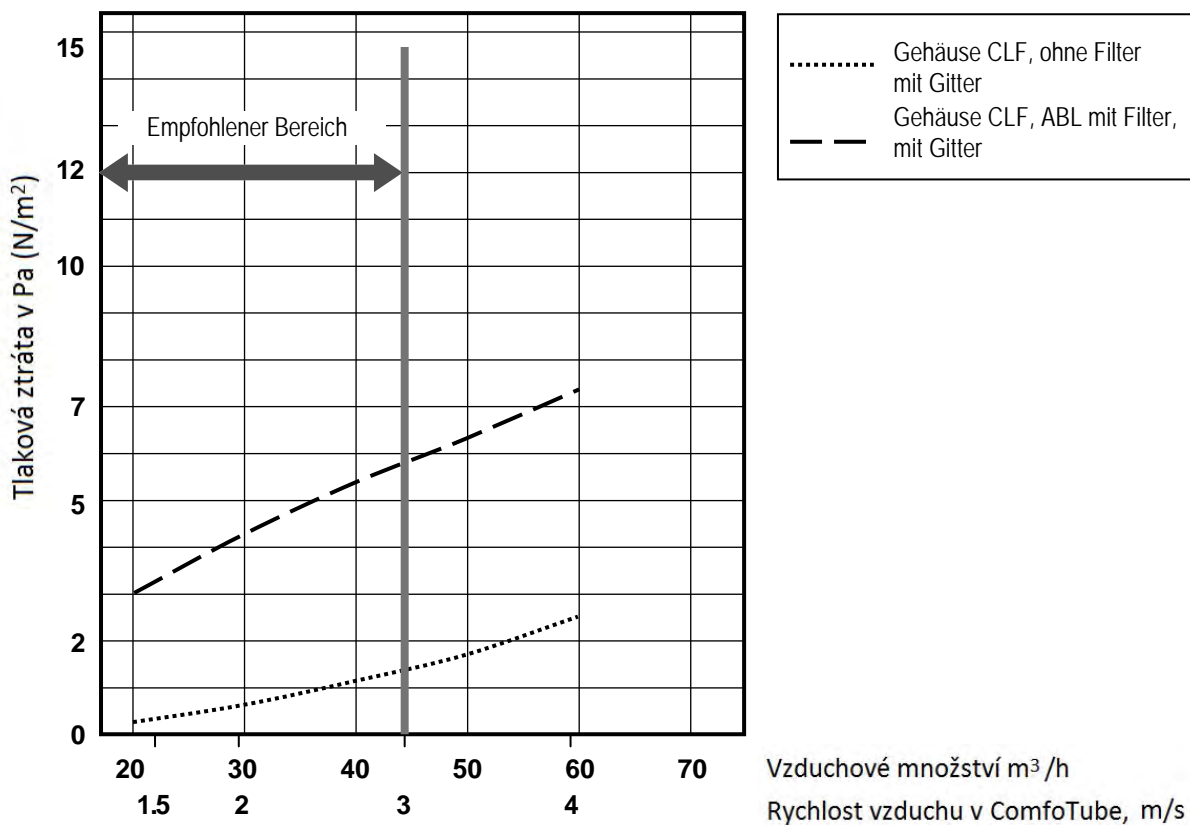
(bílá není doporučena na podlahu)

Rozměrový náčres



## Graf

## Hodnoty tlakových ztrát příslušenství rozvodu vzduchu ComfoFresh OnFloor



CDE-FLYERTS105, V0812, cz, Změny vyhrazeny bez upozornění.