

Výhody

- Ploché, 70 mm vysoké dvojité potrubí k propojení větrací jednotky a rozvaděče a pro optimální propojení dvou rozvaděčů v různých patrech
- Břítová těsnění nasazovacích nátrubků zajišťují dokonalou vzduchotěsnost mezi komponenty
- Nízké tlakové ztráty při průtoku vzduchu 300m³/h
- Nízká hmotnost umožňuje snadnou, rychlou a čistou instalaci pod stropem nebo na stěnu pomocí připravených úchycení
- Dobré hygienické vlastnosti díky hladkým stěnám


Katalogové označení

Označení	Číslo výrobku
Dvojité potrubí CK 300 / 1,5 m	990 322 020

Popis

Zehnder CK 300 z materiálu ABS je tvořen dvojitým potrubím o délce 1500 mm. Určeno je k instalaci na strop nebo stěnu.

Přírubové systémové komponenty jsou utěsněny břítovým těsněním, které zajišťuje vzduchotěsné spojení. Hygienické dvojité potrubí s hladkým povrchem a průtokem vzduchu 300 m³/h je zárukou minimálních tlakových ztrát.

Specifikace: Materiál: čistý ABS

Přípustný rozsah teplot: od - 25 do 60° C

Technické údaje

Rozměry	
Šířka jednoduchého potrubí (mm)	158
Výška (mm)	70
Šířka dvojitého potrubí (mm)	326
Délka (mm)	1500

Příslušenství k CK 300

Označení	Číslo výrobku
Nátrubek CK 300	990 322 023
Břítové těsnění CK 300	990 322 026
Krytka CK 300	990 322 024
Koleno CK 300 horizontální	990 322 021
Koleno CK 300 vertikální	990 322 022
Ohebné potrubí DN 160	990 319 016
Stahovací svorka k ohebnému potrubí	990 319 321
Přechod CK 300/DN 160	990 322 025
Přechod CK 300 / DN 125	990 322 029

Popis příslušenství
Nátrubek CK 300

Nátrubek z materiálu ABS pro jednoduché spojení dvou potrubí CK 300. Vzduchotěsné spojení je zajištěno dodávaným břítovým těsněním.

Břítové těsnění CK 300

Těsnění pro dokonalé utěsnění a přesné spojení. Použitelné pro veškeré příslušenství k CK 300.

Krytka CK 300

Krytka z materiálu ABS pro utěsnění proti prachu během stavebních prací. Použitelná také pro nátrubky a kolena.

Koleno CK 300 horizontální

90° koleno horizontální z materiálu ABS pro spojení potrubí CK 300 při ohybu v horizontálním směru. Vzduchotěsné spojení je zajištěno čtyřmi dodávanými břítovými těsněními.

Koleno CK 300 vertikální

90° koleno vertikální z materiálu ABS pro spojení potrubí CK 300 při ohybu ve vertikálním směru. Vzduchotěsné spojení je zajištěno čtyřmi dodávanými břítovými těsněními.

Ohebné potrubí

Potrubí z hliníku s šedým ochranným povrchem DN 160, Balení: 10 m

Stahovací svorka k ohebnému potrubí

Svorka k zajištění potrubí, šířka 9 mm.

Přechod

Přechod z materiálu ABS sloužící jako spojení rozvodu vzduchu CK 300 a potrubí s kruhovým průřezem.

TS013 - 2



Nátrubek CK 300



Břítové těsnění CK 300



Krytka CK 300



Koleno CK 300 horizontální



Koleno CK 300 vertikální



Ohebné potrubí DN 160

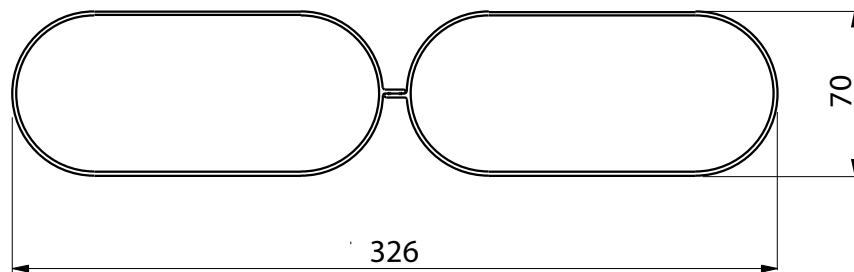
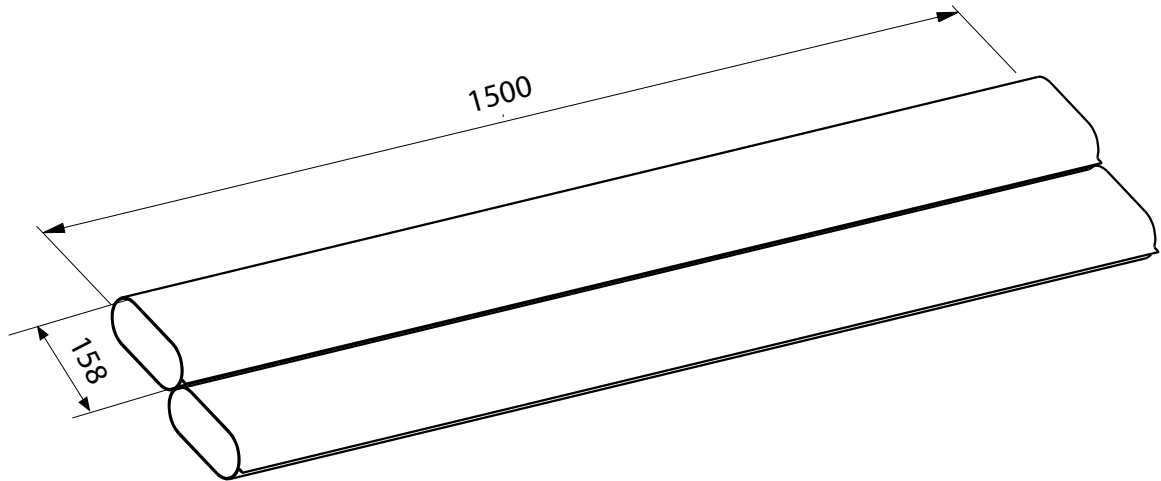


Stahovací svorka k ohebnému potrubí



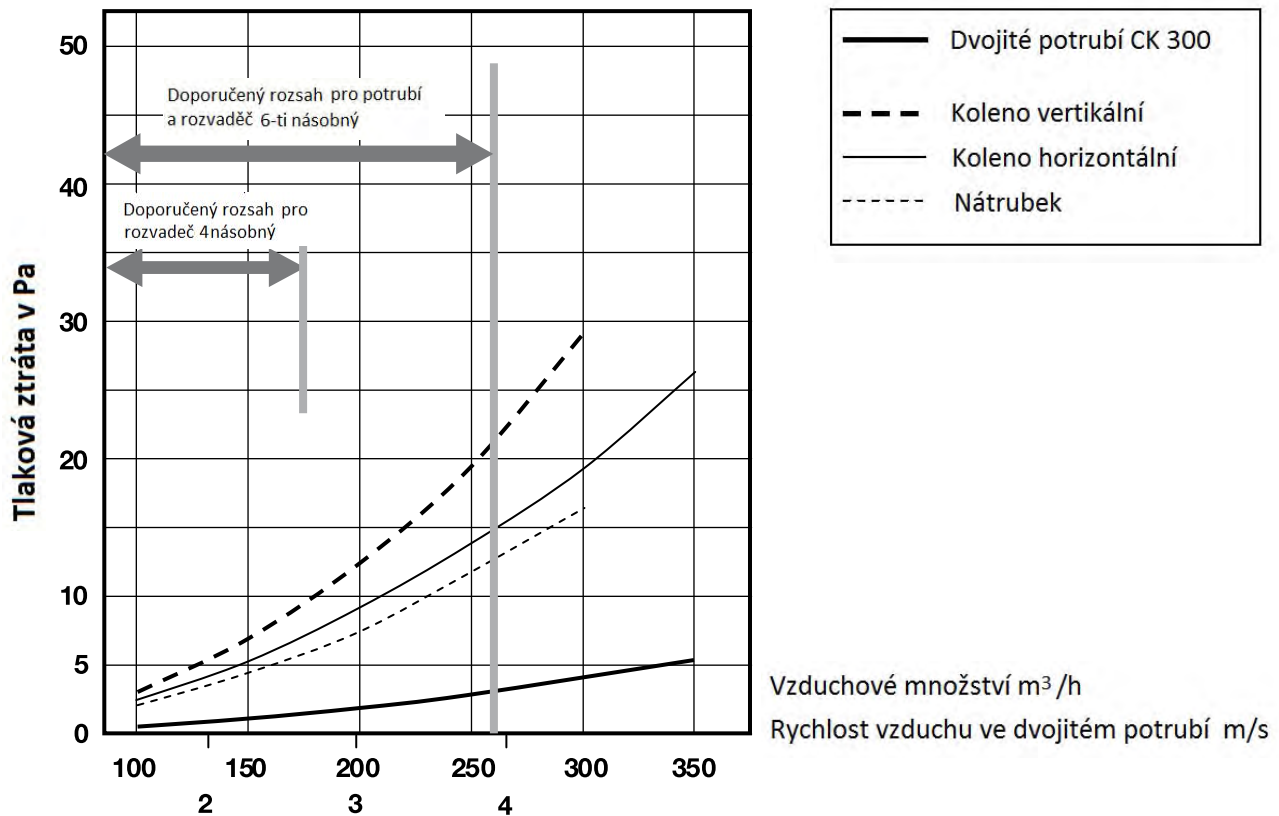
Přechod CK 300 / DN 160

Rozměrový nákres



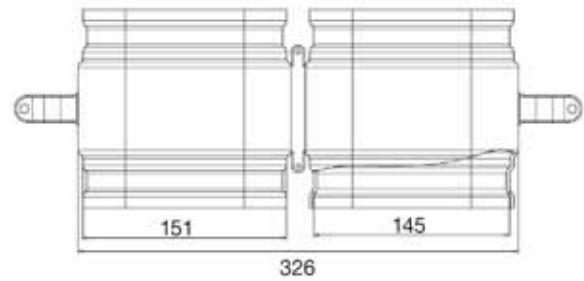
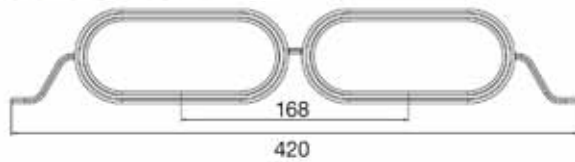
Graf

Hodnoty tlakových ztrát příslušenství rozvodu vzduchu ComfoFresh OnFloor

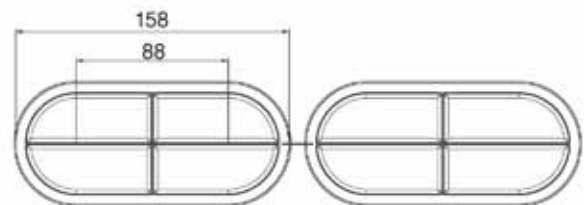
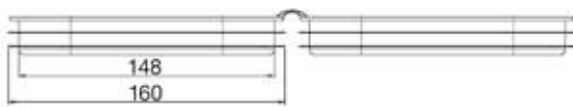


Rozměry příslušenství

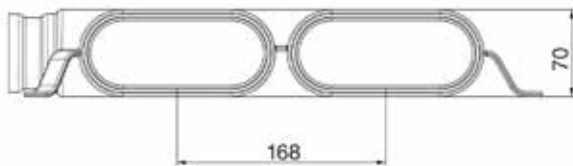
Nátrubek CK 300



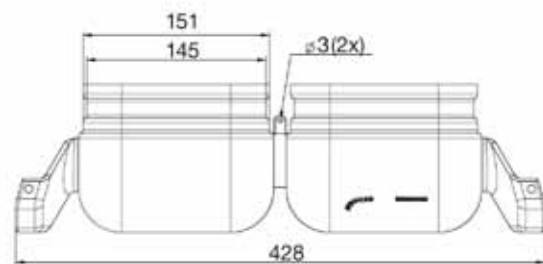
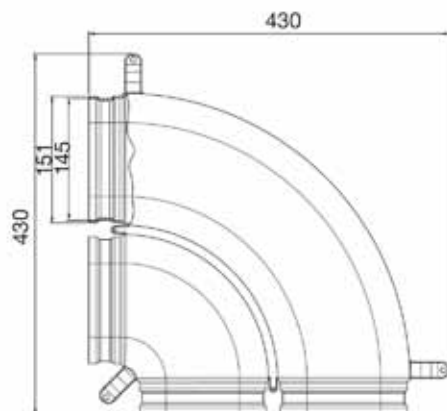
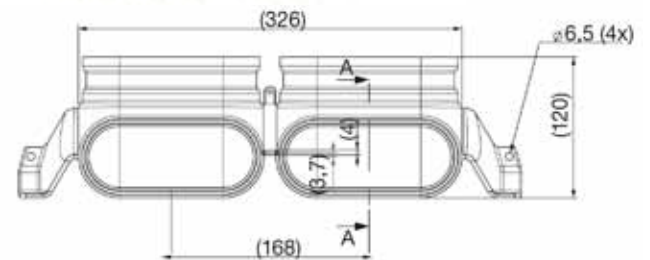
Krytka CK 300



Koleno CK 300 horizontální



Koleno CK 300 vertikální



Přechod CK 300 / DN 160

